

## Manual de instalação



1 tomada NBR  
+ USB tipo A e C Rápido



USB tipo A e C Turbo



Indução

Potência Máxima		
Modelo	127V	220V
10	1270W	2200W

### Características do Produto

Corpo em termoplástico com acabamento em ligas metálicas.

Ótima opção para estofados e mobiliários.

Fácil instalação com sistema de fixação facilitada por anel regulador de travamento ou regulador de compensação de espuma para aplicação em estofados.

### Configurações

- 1 tomada elétrica NBR 10A + USB Tipo A e C Rápido 15W;
- USB tipo A e C Turbo 30W;
- Carregador sem fio / indução até 15W.

## Características Elétricas

Tomada NBR 14136

Tensão Máxima: 250V AC

Cabo com 1,6m de comprimento e plugue de alimentação de 90°

Para modelos com indução:

Não necessita de fonte de alimentação externa.

Carregamento sem fio protocolo Qi

Potência máxima 15W\*

- Para utilização da potência máxima o dispositivo deve ser compatível com carregamento de 15W padrão Qi. Consulte o manual do seu dispositivo.

## A embalagem contém

1 case multiuso com cabo de alimentação de 1,6m de comprimento;

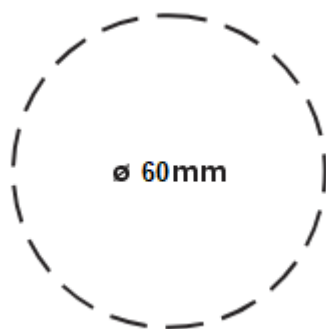
1 anel de fixação (travamento);

1 anel de regulagem de espuma.

## Passo a Passo para instalação

A imagem ilustrativa abaixo corresponde ao Case Multiuso USB tipo A e C Turbo 30W, porém o mesmo processo de instalação se aplica a todos os modelos de configuração deste produto.

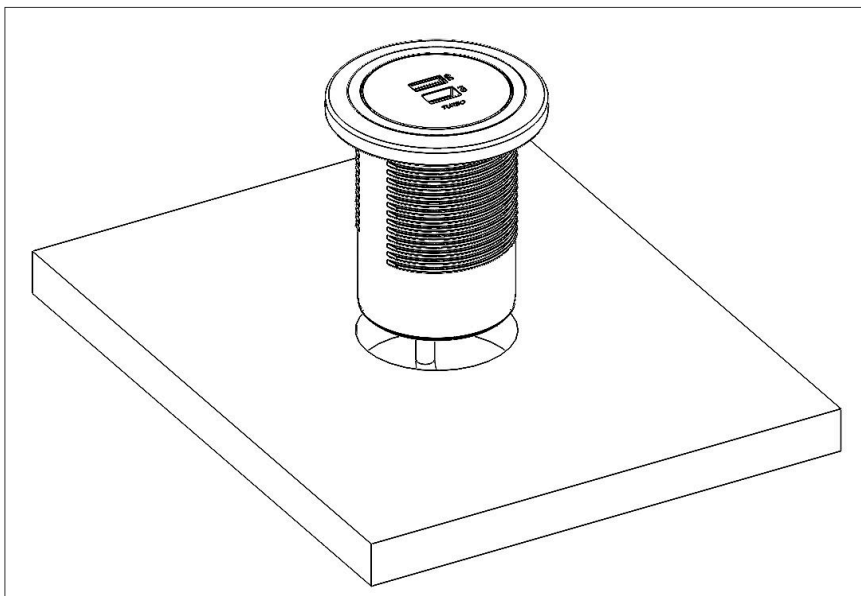
1 Faça o furo no móvel, utilizando uma serra copo (60 mm).



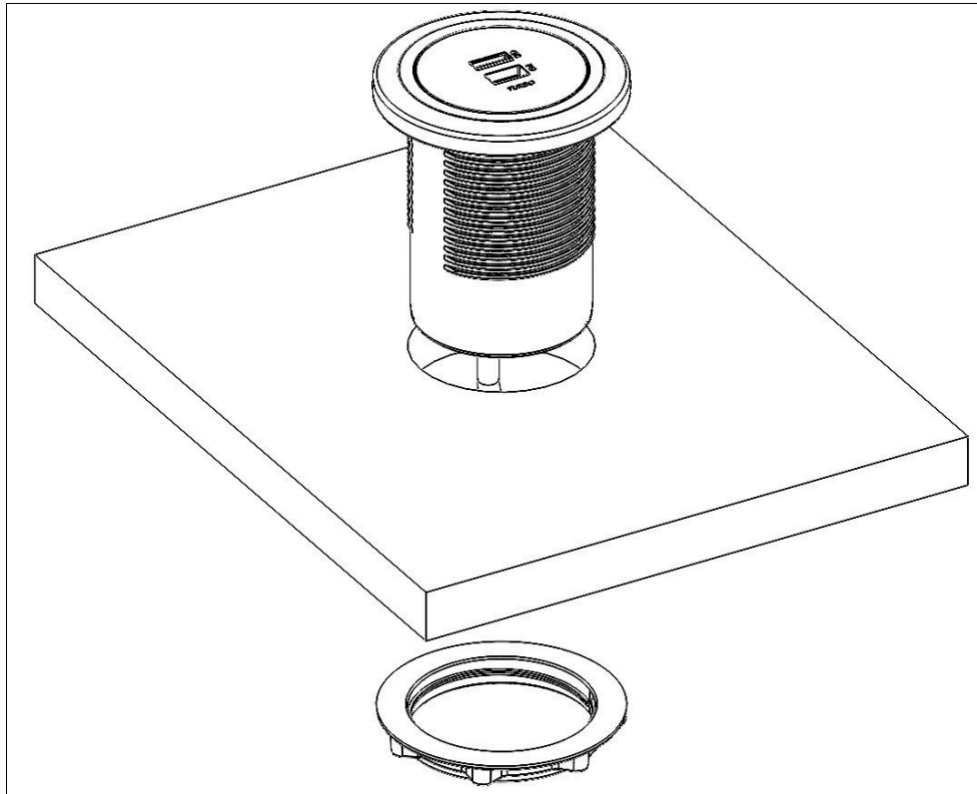
2 Remova os anéis de fixação e regulagem de espuma do produto, passe o cabo pela furação e coloque o case multiuso.



Certifique-se que o mesmo está bem encaixado. Além disso, embaixo do móvel passe o anel de travamento pelo cabo de alimentação.



Rosqueie até que trave. Aperte firmemente o anel de travamento até pressioná-lo contra a parte inferior do móvel.



4. Pronto. Seu case multiuso está instalado. Basta ligar na tomada mais próxima, lembrando de respeitar as informações de alimentação elétrica.

Neste modelo de instalação, o anel de regulagem de espuma não deve ser usado. Ou seja, somente o anel de fixação.

## Passo a Passo para instalação em estofados

1. Repita o procedimento de furação e encaixe do produto no estofado. Logo na sequência, instale primeiro o anel de regulagem de espuma e depois o anel de fixação. Obrigatoriamente o estofado precisa ter estrutura interna de madeira no local da instalação do case multiuso.
2. Pronto. Seu case multiuso está instalado no estofado.

💡 Coloque o totem próximo a uma tomada de energia para facilitar a alimentação. Se isso não for possível, indicamos o uso das [canaletas Dutotec X](#).

## Manutenção e Instrução de Uso

Para limpar o totem certifique-se que a unidade está desligada da alimentação elétrica. Não use solventes químicos. Para limpeza e conservação recomendamos o uso de produtos não abrasivos. Limpe com pano úmido e detergente neutro, secando em seguida.

## Cuidados e Advertências

Leia sempre estas instruções antes e durante o uso do produto;

- Se o cordão de alimentação está danificado, ele deve ser substituído pelo fabricante ou agente autorizado ou pessoa qualificada, afim de evitar riscos (quando disponível);
- Não utilize se molhado;
- Antes de ligar o produto, verifique se a tensão da rede elétrica corresponde ao uso pretendido;
- Ligar o produto na rede elétrica observando a correta ligação do aterramento conforme determinam as normas especificadas (quando disponível);
- Este produto não destina-se à utilização por pessoa (inclusive criança) com capacidades físicas, sensoriais ou mentais reduzidas, ou por pessoas com falta de experiência e conhecimento, a menos que tenham recebido instruções referentes à utilização do aparelho ou estejam sob a supervisão de uma pessoa responsável pela sua segurança. Recomenda-se que as crianças sejam vigiadas para assegurar que elas não estejam brincando com o aparelho.

## Garantia

A Dutotec Industrial assegura aos clientes garantia, contados a partir da emissão da Nota Fiscal de venda. A garantia abrange defeitos de fabricação. O período de garantia é composto de 90 (noventa) dias de garantia legal e 275 (duzentos e setenta e cinco) dias de garantia estendida.

Nosso produto é equipado com um lacre de violação que atua como medida de segurança para garantir a qualidade e a integridade do case multiuso. Lembre-se de que a violação do lacre invalida a garantia oferecida.

Entende-se por garantia o reparo ou troca do produto de acordo com a avaliação técnica da Dutotec Industrial e após ter sido constatado o defeito de fabricação. Tal garantia somente será válida com a apresentação do comprovante de compra (Nota Fiscal). Para que o atendimento seja gratuito, a garantia deverá estar dentro do prazo estipulado.

No caso de defeito comprovado, os custos de envio e retorno do equipamento ficarão por conta da Dutotec Industrial.

A garantia é automaticamente cancelada quando:

- Em caso de danos decorrentes de acidentes, como: quedas, descargas elétricas, inundações e incêndios.
- Uso em desacordo com as informações contidas neste manual.
- Ligação na rede elétrica diferente da tensão elétrica especificada.

Para utilizar a garantia, entre em contato com a Dutotec Industrial através de um dos canais de comunicação: Fone: +55 (51) 2117 6600 ou 0800 7026828, [dutotec@dutotec.com.br](mailto:dutotec@dutotec.com.br) ou pelo site <https://qtmovprime.com.br/>.