

Manual de instalação



Potência Máxima		
Modelo	127V	220V
10	1270W	2200W
20	2032W	3520W

Características Elétricas

- Tomadas padrão NBR 14136 2P+T de 10A ou 20A. Com sistema robusto de alimentação via barramento elétrico interno e cabo de alimentação de 1,6 metros.
- USB A+C rápido - Entrada / Saída: 100 – 250V~60Hz / 5V x 3A Potência máxima 15W. A corrente máxima utilizando-se 1 saída USB é 3A. Utilizando as 2 saídas ou mais a indução simultaneamente, a corrente total se divide conforme demanda dos aparelhos.
- Carregador sem fio (Indução) potência máxima 7W

Carregador / Bobina indução já embutida no topo da torre e pronta para uso, sem a necessidade de fonte de alimentação extra.

Recomenda-se a utilização do carregador por indução com a torre fechada.

O smartphone necessita ser compatível com carregamento sem fio. Para informações de potência e compatibilidade deve-se consultar o manual do fabricante de seu Smartphone.

Configurações disponíveis

- Modelo com 3 tomadas elétricas 10 ou 20 Amperes.
- Modelo com 2 tomadas elétricas 10 ou 20 Amperes com USB rápido tipo A+C.
- Modelo com 2 tomadas elétricas 10 ou 20 Amperes com USB rápido tipo A+C mais carregador sem fio.

A embalagem contém

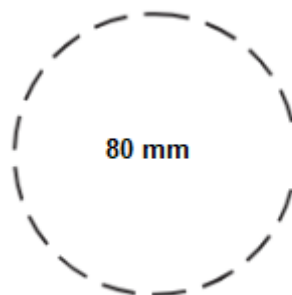
Uma Torre de Tomada Slim com cabo de alimentação de 1,6m de comprimento.

💡 Coloque a torre de tomada Slim próxima a uma tomada de energia para facilitar a alimentação. Se isso não for possível, indicamos o uso das [canaletas Dutotec X](#).

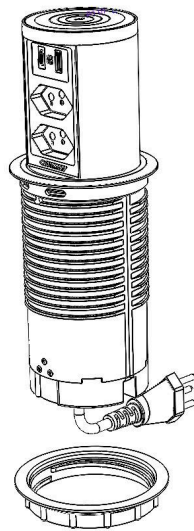
Passo a Passo para instalação

A imagem ilustrativa abaixo corresponde a uma Torre de Tomadas Slim de 2 tomadas com USB A+C mais carregamento sem fio, porém o mesmo processo de instalação se aplica a todas as configurações disponíveis deste produto.

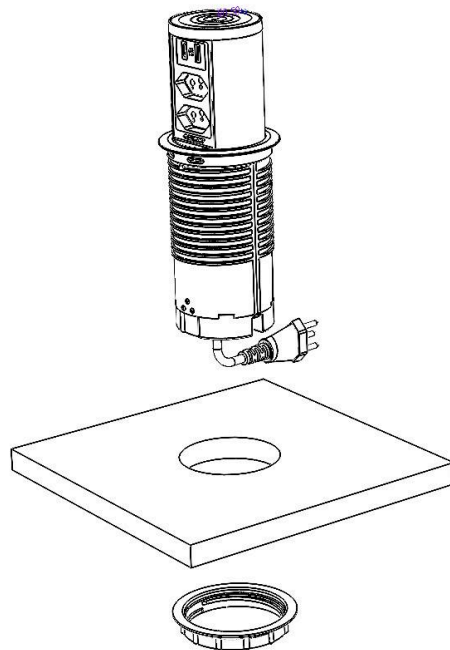
1 Faça o furo no móvel, utilizando uma serra copo (80 mm).



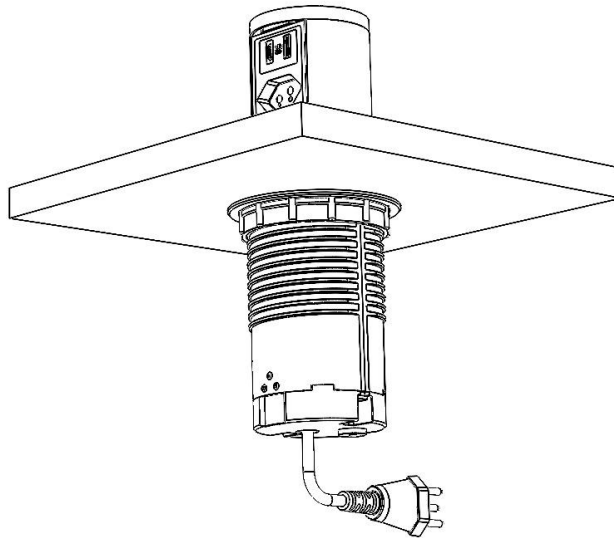
2 Remova o anel de travamento.



3. Passe o cabo pela furação e coloque a torre de tomada slim. Certifique-se que o mesmo está bem encaixado. Além disso, embaixo do móvel passe o anel de travamento pelo cabo de alimentação.



Rosqueie até que trave. Aperte firmemente o anel de travamento até pressioná-lo contra a parte inferior do móvel.



4. Pronto. Sua torre de tomada está instalada. Basta ligar a tomada mais próxima, lembrando de respeitar as informações de alimentação elétrica.

Manutenção e Instrução de Uso

Para limpar a Torre de Tomada Slim, certifique-se que a unidade está desligada da alimentação elétrica.

Não use solventes químicos. Para limpeza e conservação recomendamos o uso de produtos não abrasivos. Limpe com pano úmido e detergente neutro, secando em seguida.

Cuidados e Advertências

Leia sempre estas instruções antes e durante o uso do produto;

- Se o cordão de alimentação está danificado, ele deve ser substituído pelo fabricante ou agente autorizado ou pessoa qualificada, afim de evitar riscos (quando disponível);
- Não utilize se molhado;
- Antes de ligar o produto, verifique se a tensão da rede elétrica corresponde ao uso pretendido;
- Ligar o produto na rede elétrica observando a correta ligação do aterramento conforme determinam as normas especificadas (quando disponível);
- Este produto não destina-se à utilização por pessoa (inclusive criança) com capacidades físicas, sensoriais ou mentais reduzidas, ou por pessoas com falta de experiência e conhecimento, a menos que tenham recebido instruções referentes à

utilização do aparelho ou estejam sob a supervisão de uma pessoa responsável pela sua segurança. Recomenda-se que as crianças sejam vigiadas para assegurar que elas não estejam brincando com o aparelho.

Garantia

A Dutotec Industrial, detentora da marca QTMOV Prime, assegura aos clientes garantia, contados a partir da emissão da Nota Fiscal de venda. A garantia abrange defeitos de fabricação. O período de garantia é composto de 90 (noventa) dias de garantia legal e 275 (duzentos e setenta e cinco) dias de garantia estendida.

Nosso produto é equipado com um lacre de violação que atua como medida de segurança para garantir a qualidade e a integridade da Torre de Tomada Slim. Lembre-se de que a violação do lacre invalida a garantia oferecida.

Entende-se por garantia o reparo ou troca do produto de acordo com a avaliação técnica da Dutotec Industrial e após ter sido constatado o defeito de fabricação. Tal garantia somente será válida com a apresentação do comprovante de compra (Nota Fiscal). Para que o atendimento seja gratuito, a garantia deverá estar dentro do prazo estipulado.

No caso de defeito comprovado, os custos de envio e o retorno do produto ficarão por conta da Dutotec Industrial.

A garantia é automaticamente cancelada quando:

- Em caso de danos decorrentes de acidentes, como: quedas, descargas elétricas, inundações e incêndios.
- Uso em desacordo com as informações contidas neste manual.
- Ligação na rede elétrica diferente da tensão elétrica especificada.

Para utilizar a garantia, entre em contato com a Dutotec Industrial através de um dos canais de comunicação: Fone: +55 (51) 2117 6600 ou 0800 7026828, dutotec@dutotec.com.br ou pelo site www.qtmov.com.br